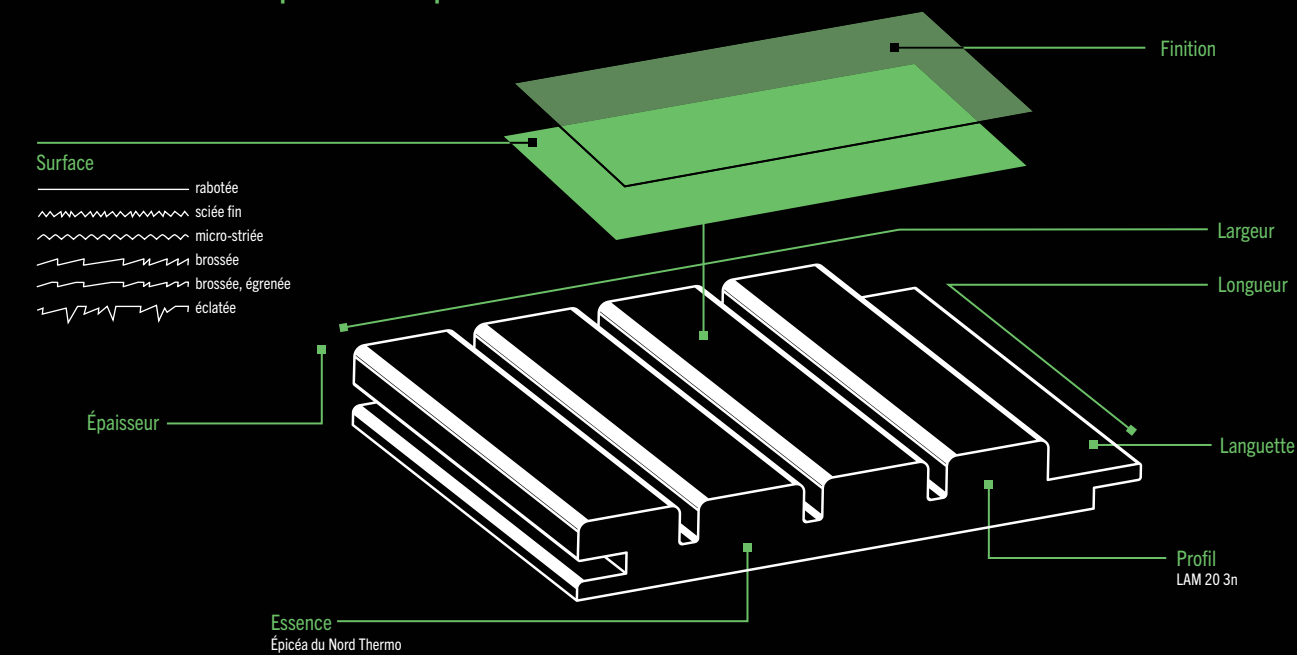


NOTRE GAMME

Retrouvez toute la gamme des profilés Mocopinus et les dimensions existantes sur : www.mocopinus.com/fr/profil/



DES PROFILÉS SUR MESURE

Sur demande, nous créons également d'innombrables produits sur mesure. Quelles que soient la forme, la dimension, la longueur et la surface du profilé requises pour votre projet individuel, nous sommes heureux de développer avec vous **la solution adéquate**. La gamme de produits de Mocopinus comprend **des produits personnalisés** répondant aux exigences spécifiques de chaque client.

Vous avez des idées, des projets ? Nous nous réjouissons de vous conseiller et de vous accompagner de l'idée au produit fini. La possibilité de choisir et combiner les surfaces, les profils et les dimensions permet de créer des produits uniques, adaptés à vos besoins et à vos exigences. Les résultats et succès de l'unité de recherche et développement de notre usine de rabotage, ainsi que notre propre laboratoire de finitions, nous permettent de bénéficier d'une très grande flexibilité. Nous mettons notre expertise au service de vos besoins.



- Design moderne effet tasseaux
- Amélioration de l'acoustique de la pièce
- Odeur de bois naturel
- Pose simple et rapide
- Sans résine
- Stabilité dimensionnelle grâce au traitement thermique
- Écologique, durable, recyclage sans substances nocives pour l'homme et l'environnement

mocopinus

MOCOPINUS GmbH & Co. KG

Siège social
Heuweg 3
D-89079 Ulm
Tél. : +49 731 165-0

Usine de Karlsruhe (service commercial France)
Städtliche Uferstraße 3
D-76189 Karlsruhe
Tél. : +49 721 9595-0

Usine d'Ammelshain
Bauhofstraße 1
D-04683 Naunhof Ammelshain
Tél. : +49 34293 518-0

info@mocopinus.com
www.mocopinus.com/fr

Numéro d'article M-5080 | Édition 01/2023 | © Mocopinus | Sous réserve de modifications.
L'aspect des essences et des coloris peut différer légèrement à l'impression.

LAME EFFET TASSEaux.

Aménagement intérieur avec les lambris en bois LAM.

mocopinus

BOIS MASSIF. LAME EFFET TASSEAU



Selon le type de pose, on peut jouer sur l'effet de taille d'une pièce grâce au profilé LAM. Ainsi, les murs larges paraissent plus étroits en cas de pose verticale, les petites surfaces paraissent plus grandes avec des profilés posés horizontalement. Revêtir partiellement un mur, en éclairer une partie ou accentuer tout le mur : il n'y a pas de limites à la créativité.

Un panneau comprend quatre tasseaux de 36 mm de large séparés par des rainures. La surface des lames est brossée pour laisser apparaître les parties dures du bois et permettre ainsi d'accentuer le veinage naturel. La surface brossée réfracte la lumière et crée un magnifique jeu d'ombres.

Les étapes de production sont adaptées selon les différentes variantes proposées. Ainsi on peut appliquer une couche de finition totalement ou partiellement sur le parement.

Les profilés sont fabriqués en bois massif traité thermiquement. Il en résulte une agréable odeur de bois, une teinte chaude et un poids plus léger. Le bois traité ne réagit pas aux variations de l'humidité ambiante et ne se déforme pas.

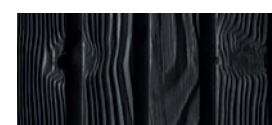
Contrairement à d'autres produits similaires, les profilés LAM sont une solution écologique alternative - ils sont recyclables, et parfaitement adaptés pour la valorisation matière ou énergétique.



Thermocapp
Épicéa du Nord Thermo
LAM 20 3N
20,5x192 (185) mm



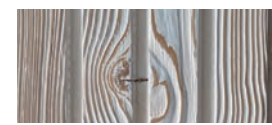
Thermocapp
Épicéa du Nord Thermo



Oceccapp[®]
I-RAL 9005 noir mat
Peinture pour bois
Épicéa du Nord Thermo



Oceccapp[®]
I-0007 blanc
Peinture pour bois
Épicéa du Nord Thermo



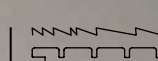
Antarctica[®]
W-1980 blanc iceberg
Traitement partiel par
lasure-cire pour bois
Épicéa du Nord Thermo
brossé, égrené

Mocopinus utilise exclusivement des bois certifiés **PEFC** ou **FSC[®]** issus d'exploitations forestières durables. Découvrez la qualité de nos produits. Selon la structure choisie et le grain du bois, l'apparence obtenue est unique. Coffret d'échantillons ou échantillons individuels disponibles sur : www.mocopinus-shop.com/fr

Les profilés à rainure et languette peuvent être fixés sur une simple ossature avec des clips de fixation pour profilés en bois (5 mm). Les profilés peuvent également être posés sans ossature. Il suffit de les assembler et de les fixer directement sur le mur à l'aide d'une colle de montage. Remarque : En raison du traitement thermique, il est à noter que le bois a une plus grande stabilité dimensionnelle mais qu'il est plus fragile et plus sensible aux cassures et aux fissures.



EFFET LINÉAIRE
TOUCHER UNIQUE
ACOUSTIQUE AMÉLIORÉE



Oceccapp[®]
I-RAL 9005 noir mat
Peinture pour bois
Épicéa du Nord Thermo
LAM 20 3N
20,5x192 (185) mm

